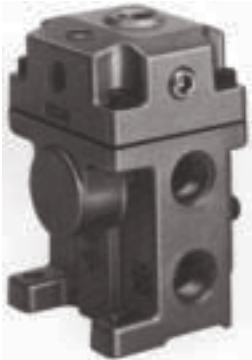
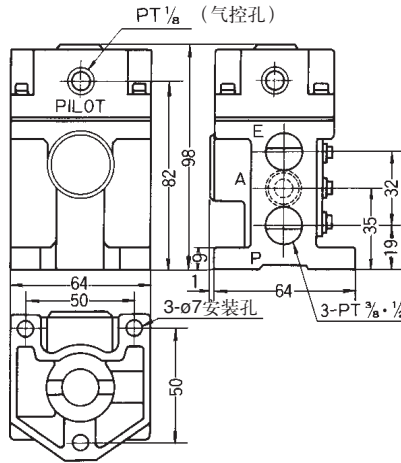


VSA3000系列

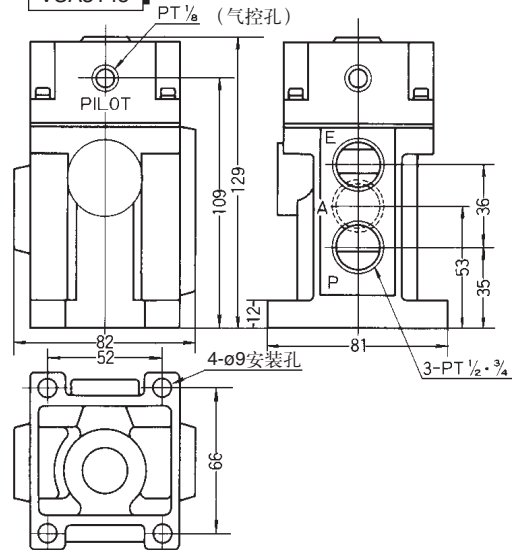


型号	零位状态	规格			
		使用压力范围 MPa {kgf/cm ² }	气控压力范围 MPa {kgf/cm ² }	接管口径 Rc(PT)	有效截面积 mm ² (Cv值)
VSA3135-03	常断/ 常通 通用	0 ~ 1.0 {0 ~ 10.2}	1 ~ 1.0 {1 ~ 10.2}	3/8	46.5(2.58)
VSA3135-04				1/2	46.5(2.58)
VSA3145-04				1/2	75(4.17)
VSA3145-06				3/4	81(4.5)

VSA3135



VSA3145



VGA342系列



型号	零位状态	规格			
		使用压力范围 MPa {kgf/cm ² }	气控压力范围 MPa {kgf/cm ² }	接管口径 Rc(PT)	有效截面积 mm ² (Cv值)
VGA342-06A	常断/常通 可转换	0.2 ~ 0.9 {2 ~ 9.2}	0.2 ~ 0.9 {2 ~ 9.2}	3/4	185(10.3)
VGA342-10A				1	210(11.7)

